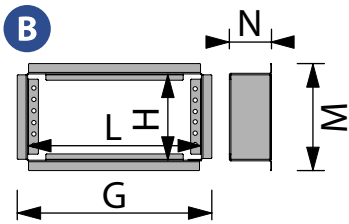
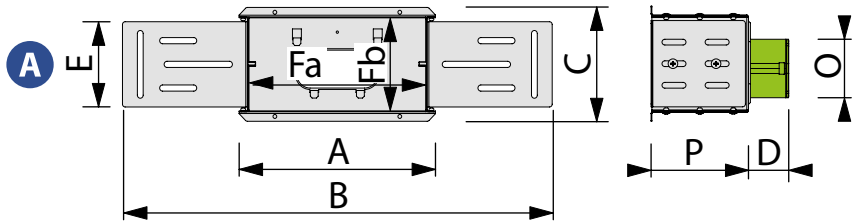
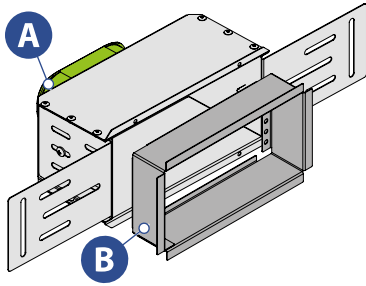


SCHEDA INSTALLAZIONE | INSTALLATION SHEET

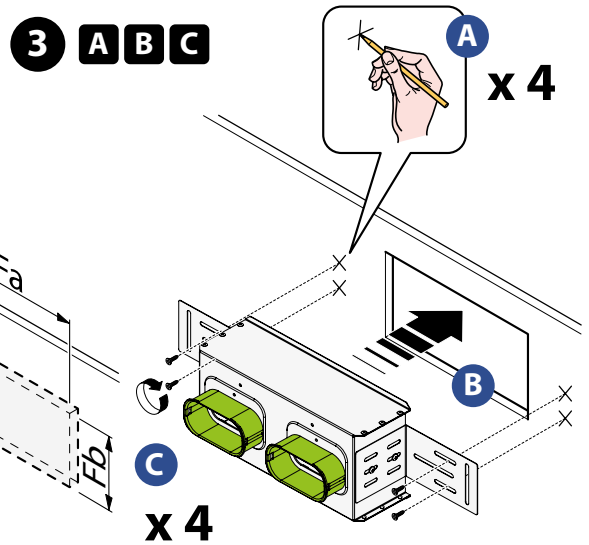
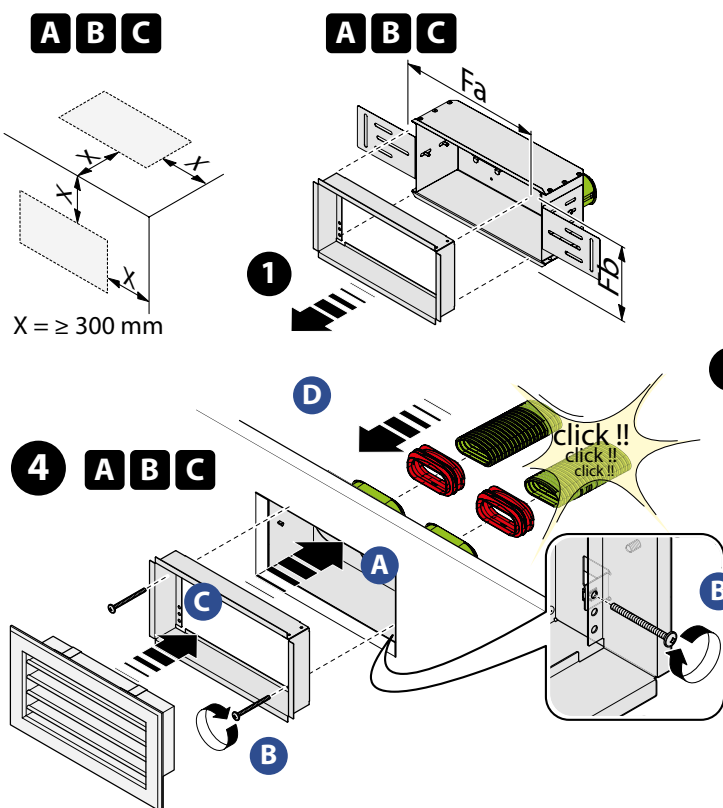
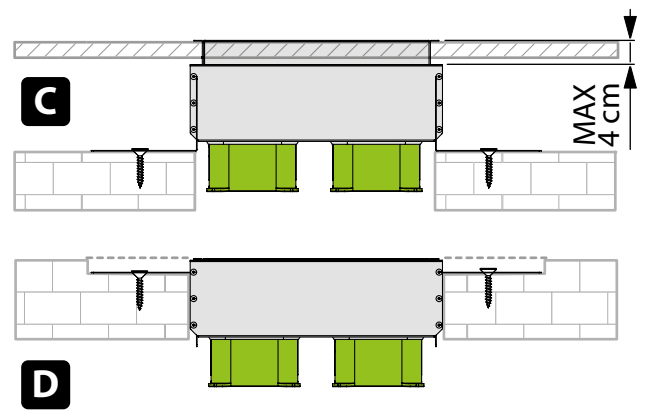
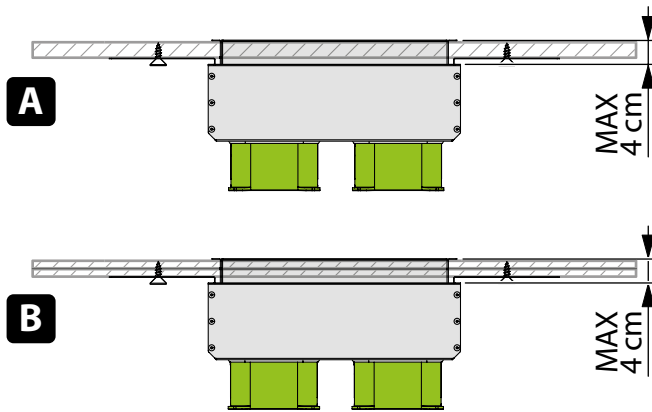
PLENUM CON INGRESSO POSTERIORE (1-2 USCITE) - DISTRIBUTION BOX WITH REAR ENTRY (1-2 OULETS)



Modello Model	Uscite Outlets	(mm)												
		A	B	C	D	E	P	L	H	G	M	N	O	
70PA02010P100	200x100	1	234	496	132	40	90	102	200	100	224	123	48	61
70PA03010P200	300x100	2	334	596										

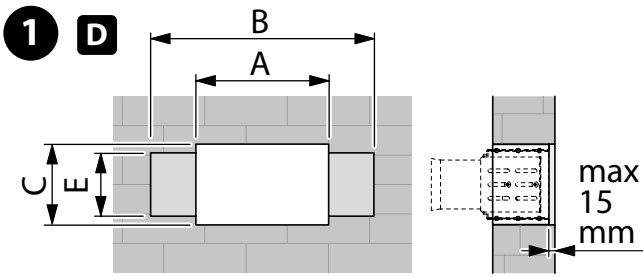
POSSIBILI INSTALLAZIONI

POSSIBLE INSTALLATIONS

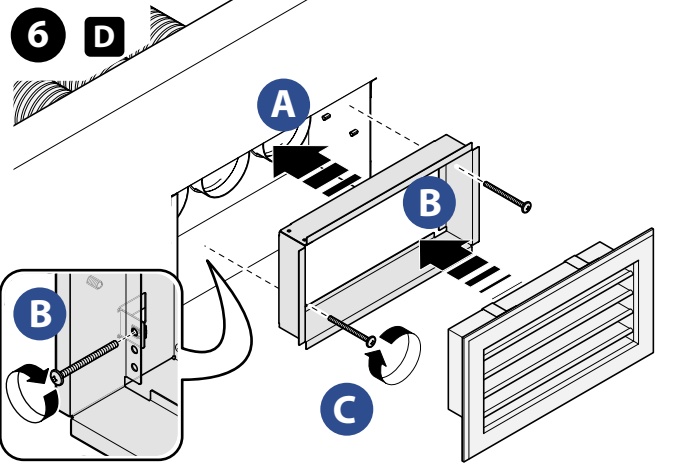
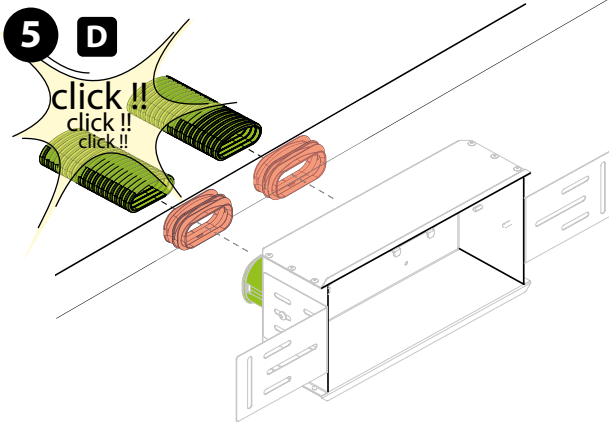
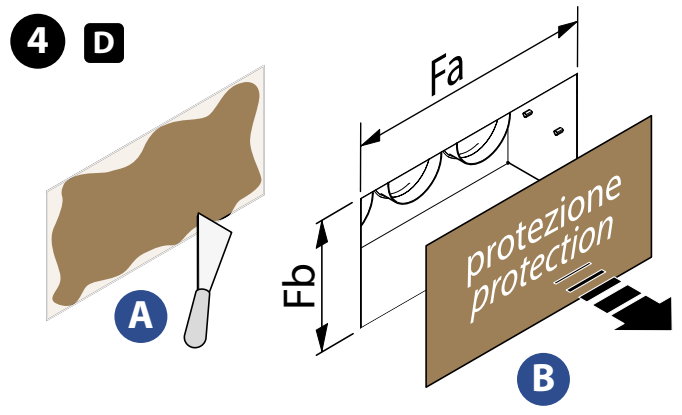
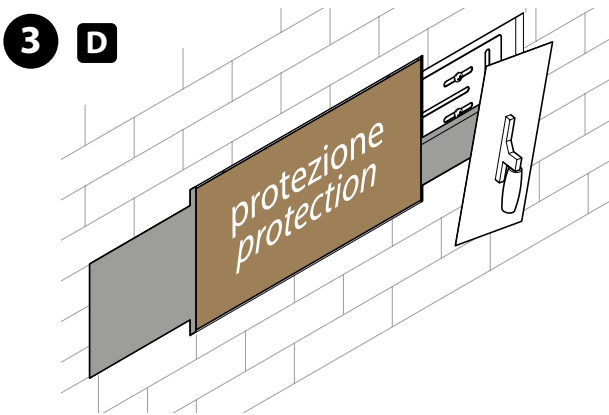
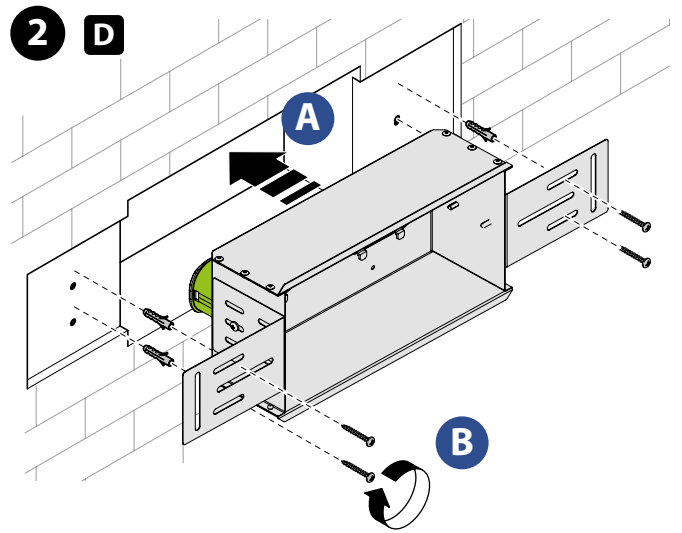


Modello Model	Uscite Outlets	Fa	Fb
200 x 100	1	215 mm	112 mm
300 x 100	2	315 mm	112 mm

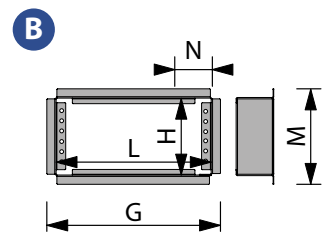
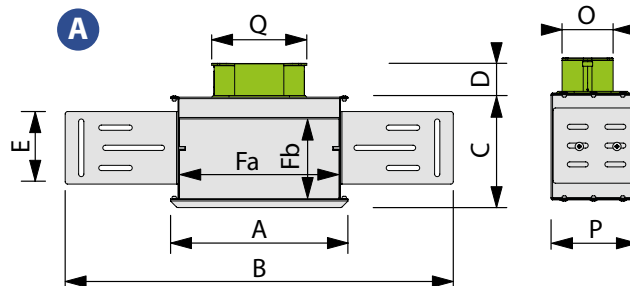
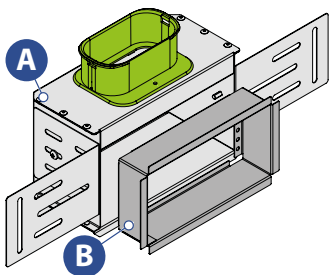
SCHEDA INSTALLAZIONE | INSTALLATION SHEET



Modello Model	Uscite Outlets	A	B	C	E	Fa	Fb
200 x 100	1	234	496	132	90	215	112
300 x 100	2	334	596			315	112



PLENUM CON INGRESSO LATERALE (1-2 USCITE) - DISTRIBUTION BOX WITH SIDE ENTRY (1-2 OULETS)

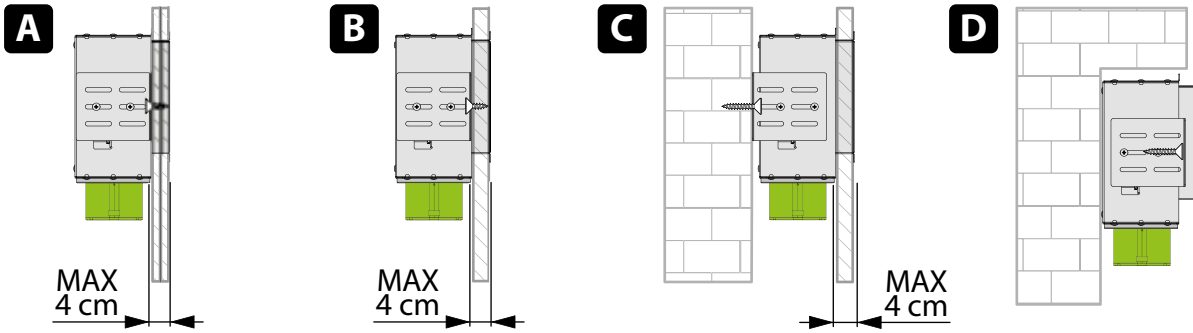


Modello Model	Uscite Outlets	A	B	C	D	E	P	L	H	G	M	N	O	Q	
(mm)															
70PA02010L100	200x100	2	234	496	149	40	90	102	200	100	224	123	48	61	118
70PA03010L200	300x100	3	334	596					300		324				

SCHEDA INSTALLAZIONE | INSTALLATION SHEET

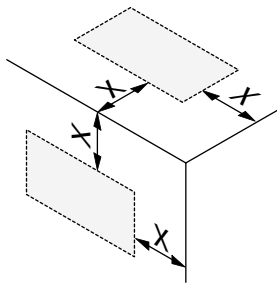
POSSIBILI INSTALLAZIONI

POSSIBLE INSTALLATIONS



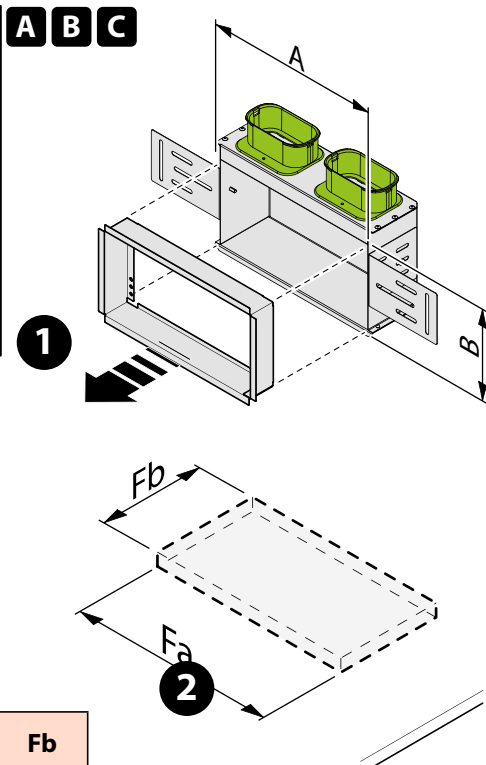
Le tipologie di installazione con il plenum in verticale possono essere eseguite anche in orizzontale (a soffitto).
 The types of installation with the plenum in vertical can also be performed horizontally (ceiling).

A B C



$X \geq 300 \text{ mm}$

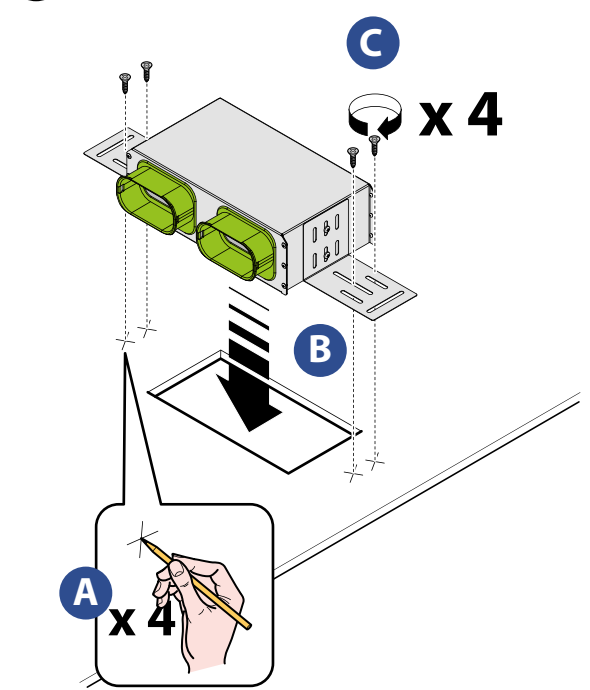
A B C



1

2

3 A B C



A

x 4

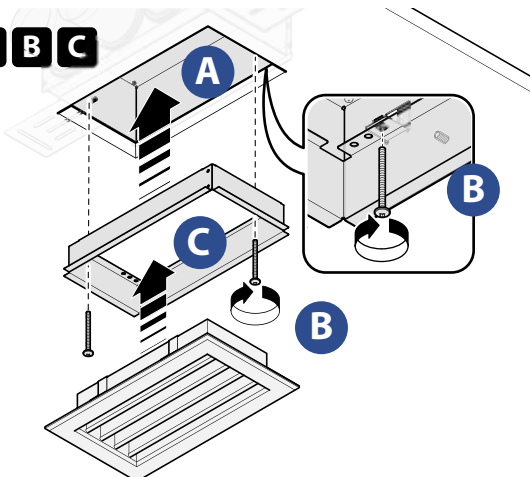
C

x 4

B

Modello Model	Uscite Outlets	Fa	Fb
200 x 100	1	215 mm	112 mm
300 x 100	2	315 mm	112 mm

4 A B C



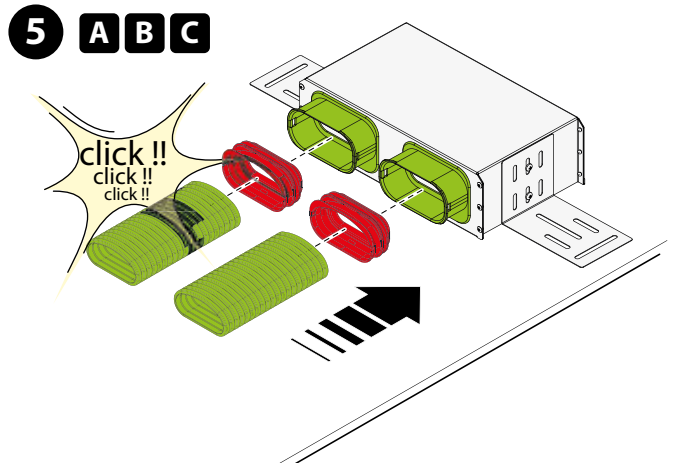
A

B

C

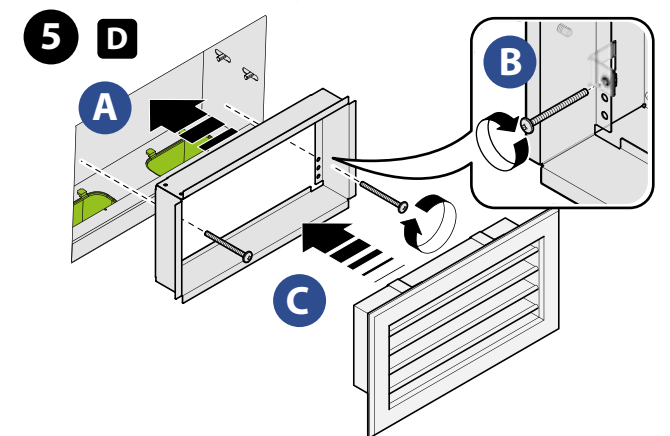
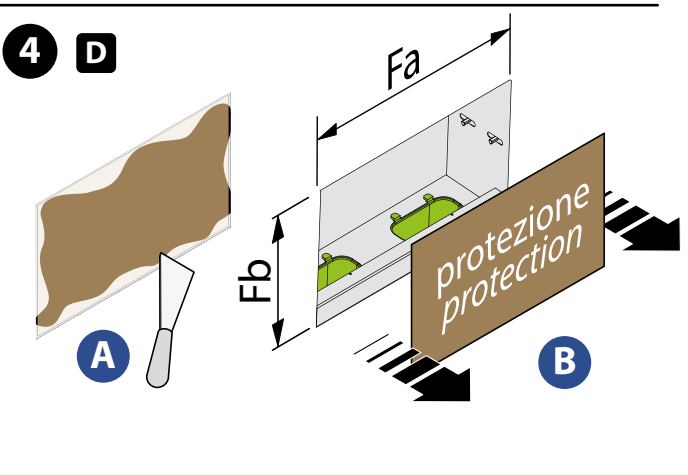
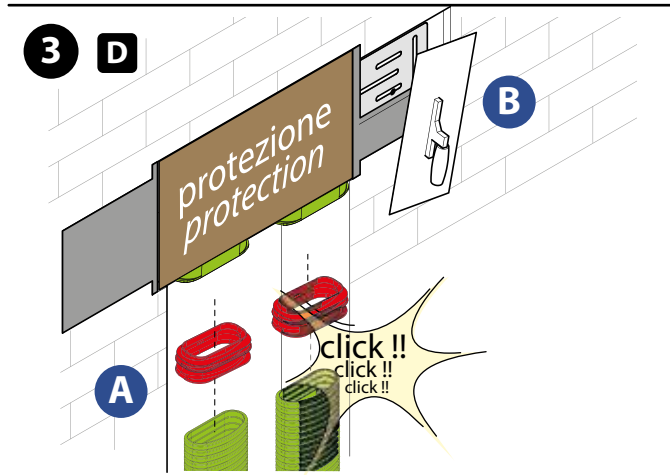
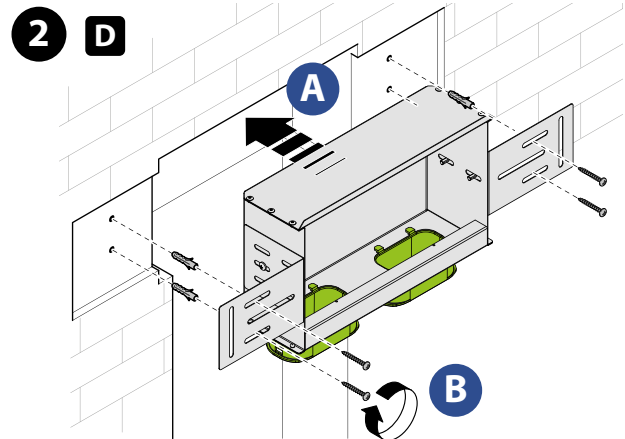
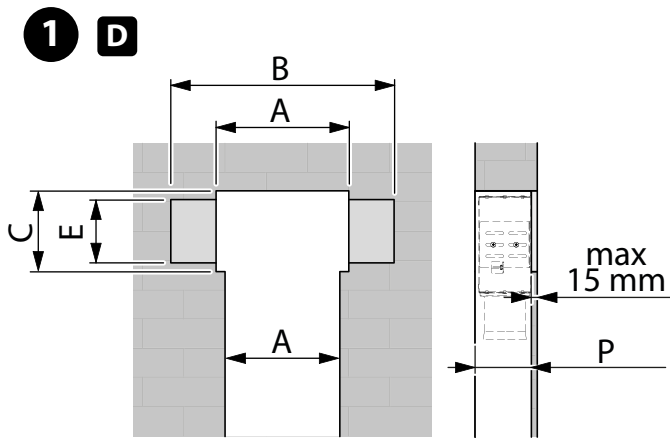
B

5 A B C



click!!
click!!
click!!

SCHEDA INSTALLAZIONE | INSTALLATION SHEET



Modello Model	Uscite Outlets	A	B	C	P	E	Fa	Fb
200 x 100	1	234	496	149	102	90	215	112
300 x 100	2	334	596				315	112

SMALTIMENTO



Non disperdere nell'ambiente. Per lo smaltimento degli imballaggi fare sempre riferimento alle leggi locali che recepiscono le Direttive 2018/851/UE e 2018/852/UE. In Italia riferirsi ai D.Lgs 152/2006 "Testo Unico in materia Ambientale" (T.U.A.) Art. 219, comma 5 riformato dal D.Lgs 116/2020. Verificare con le autorità locali le modalità di raccolta differenziata in vigore attenendosi alle normative vigenti. Tramite il QR-Code del prodotto è possibile visualizzare la guida sulla etichettatura imballaggi per la corretta gestione dei rifiuti.

DISPOSAL



Do not dispose of in the environment. For the disposal of packaging always refer to the local laws implementing Directives 2018/851/EU and 2018/852/EU. In Italy refer to D.Lgs 152/2006 "Testo Unico in materia Ambientale" (T.U.A.) Art. 219, comma 5 reformed by D.Lgs 116/2020. Check with the local authorities on the waste collection methods in force by following the regulations in force. Via the QR-Code of the product you can view the guide on packaging labelling for correct waste management.



RDZ S.p.A. 🏠 V.le Trento, 101 - 33077 SACILE (PN) - Italy
 ☎ Tel. +39 0434.787511 📠 Fax +39 0434.787522
 ✉ info@rdz.it 🌐 www.rdz.it

FAB0HB011AB.01 08/2024

COMPANY WITH
 QUALITY SYSTEM
 CERTIFIED BY DNV
 ISO 9001



qr.rdz.it/?qr=P157